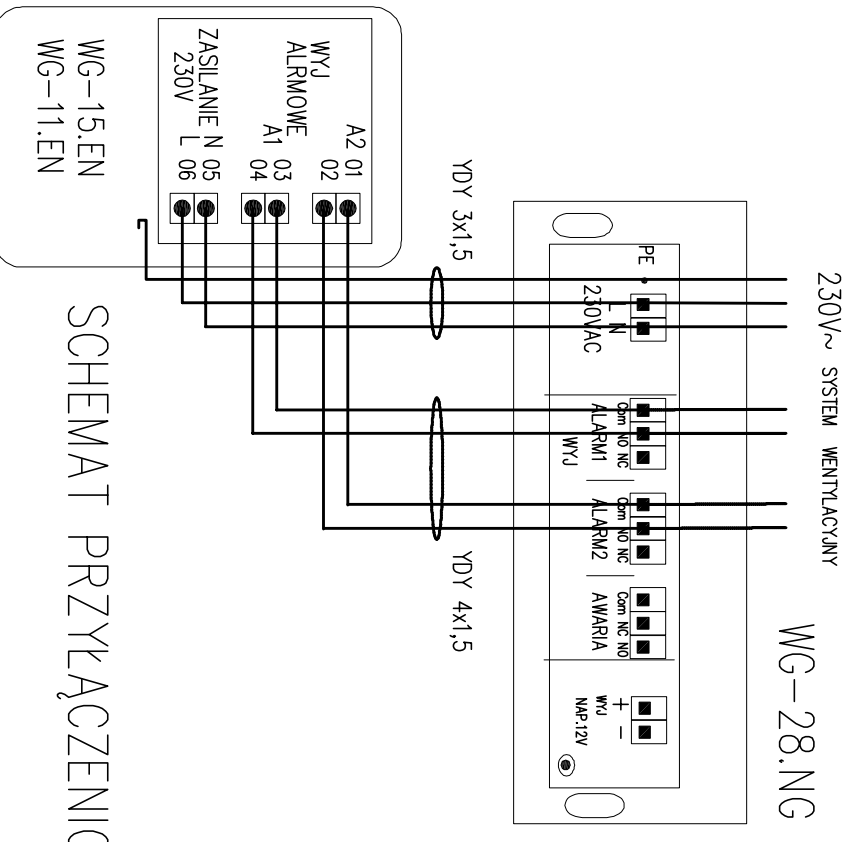


**CENT. MD-...**  
MD-16, MD-8, MD-4 LUB MD-2  
Centrala cyfrowa

**K-16P**  
K-16P  
Koncentrator okablowania uniwersalny

DEX-41  
DEX-31  
DEX-71-CY  
DEX-80.K



**SCHEMAT PRZYŁĄCZENIOWY**

- UWAGI:**
- Osprzęt prod. Gazex.
  - Okablowanie wg DTR dołączonych do urządzeń i wytycznych producenta.
  - Pojedynczo odcjęcia kabli do detektorów układać w rurkach ochronnych PVC Ø32.
  - Umiejscowienie detektorów pokazano na rzutach kondygnacji w instalacji sanitarnej.
  - Wszystkie centralki umieścić obok rozdzielnic piętrowej.

architekt	mgr inż. arch. Stanisław Kondarewicz			III 2010
Biuro/Adres	CENTRUM DYDAKTYCZNO-BADAWCZE NANTECHNOLOGII przy al. Piastów 45-50 w Szczecinie			
projekt	PROJEKT WYKONAWCZY			
treść	Schemat podłączenia sys. Gazex			
Sygnatura	343/A4/2009/P/W/IE		data	IE
projektant	mgr inż. Norbert Waszytko uprawnienia budowlane nr 11/Sz/2001		podpis	
opracowanie			branża	E34
sprawdzający	mgr inż. Szymon Wojske uprawnienia budowlane nr 183/Sz/2002		nr rysunku	